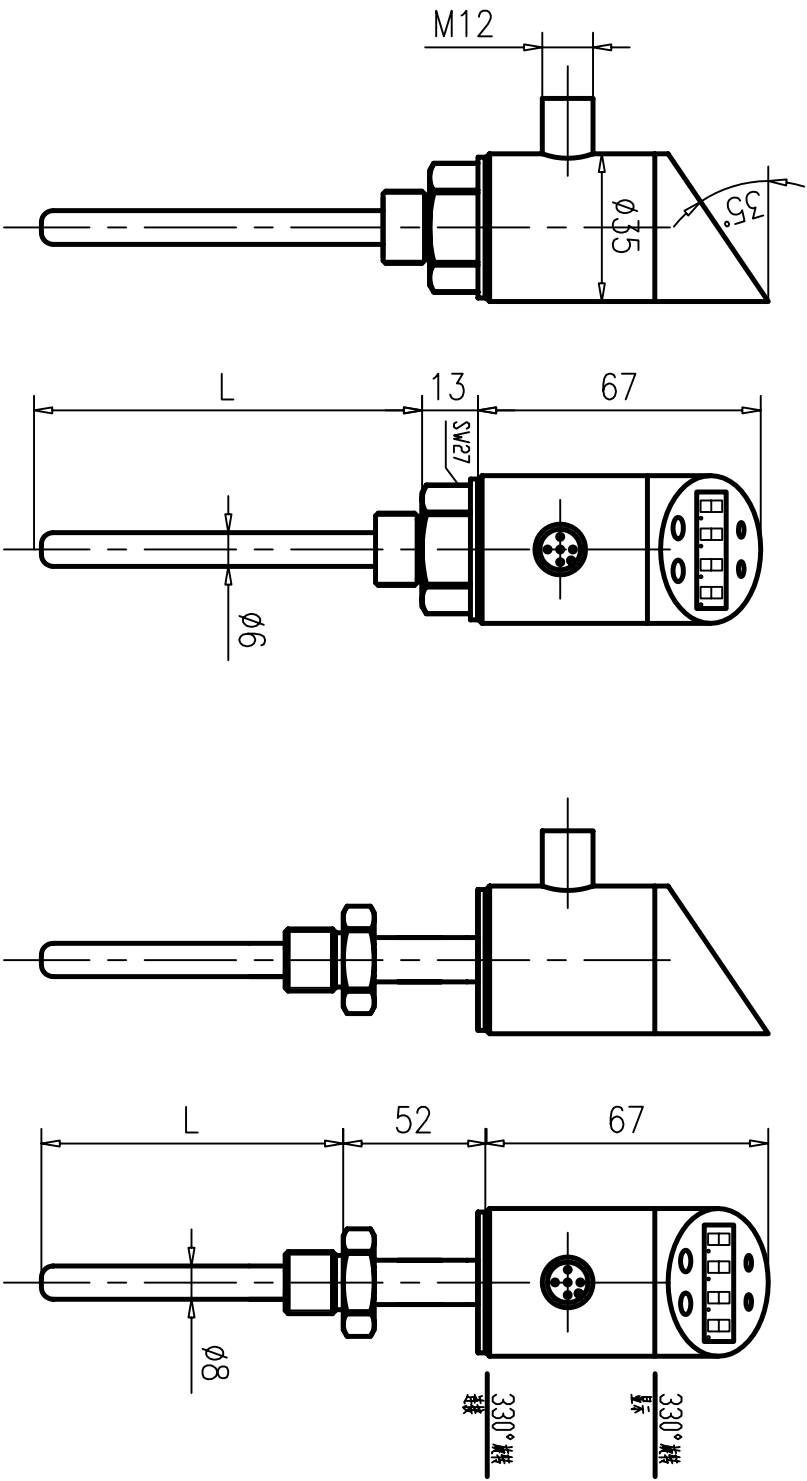


CWB150-WX



借用件登记

描 图

校 描

旧底图总号

签 字

日 期

设计	处数	更改文件号	签字	日期
审核				
工艺				

图样标记	重量	比例
共 页		1:1
第 页		

湖南泽天传感科技有限公司

CWB150外形图

CWB150-WX